

ELV - Fabricação e Comércio de Móveis Eireli

Telefone: (42) 3236-2318 - (42) 3236-3951
Rua Barão Vonn Holleben, N° 701
Ponta Grossa - Paraná, 84.060-220



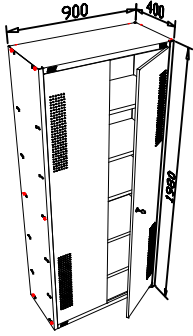
PRODUTO: Armário Desmontável

02 Portas de Abrir c/ 05 Prateleiras

MODELO: ADM-198

DIM: 1980 (H) x 900 (L) x 400 (P) mm

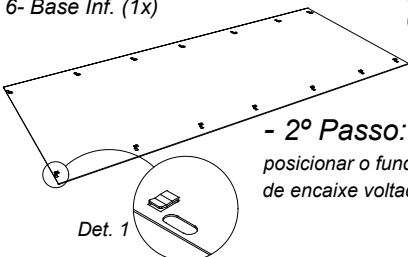
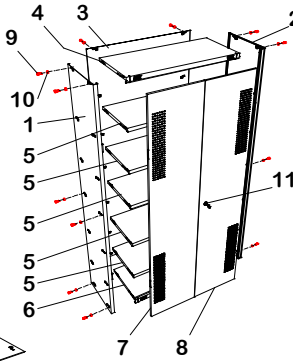
INSTRUÇÕES DE MONTAGEM



- PARABENS !!: Você adquiriu um produto de alta tecnologia, eficiência e durabilidade. As grandes vantagens de um produto desmontável são: Possibilidade de desmontagem, troca de componentes facilmente facilitada, facilidade em transporte do produto desmontado tudo com a mesma segurança do produto soldado.

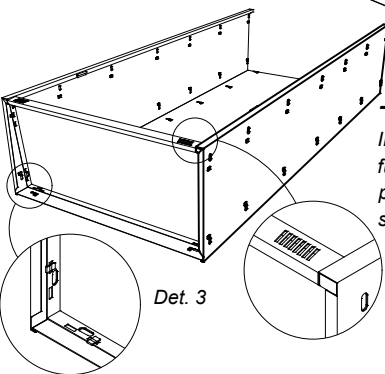
- 1º Passo: Identificação das Peças.

- 1- Lateral Esq. (1x)
- 2- Lateral Dir. (1x)
- 3- Fundo (1x)
- 4- Tampo Sup. (1x)
- 5- Prateleiras (5x)
- 6- Base Inf. (1x)
- 7- Porta Esq. (1x)
- 8- Porta Dir. (1x)
- 9- Parafusos (18x)
- 10- Porcas (18x)
- 11- Fechadura (1x)

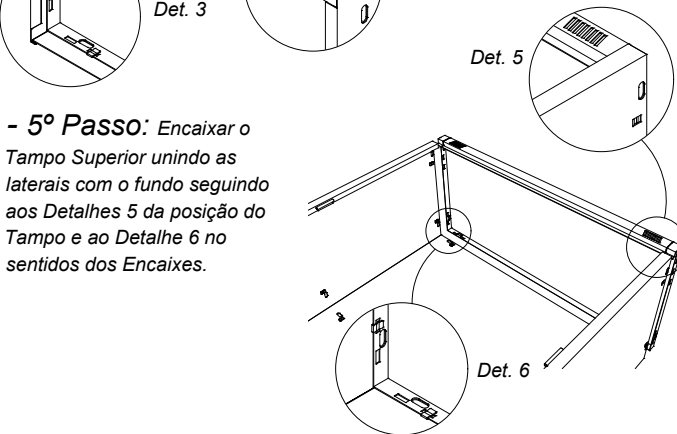


- 2º Passo: Em uma superfície plana posicionar o fundo do armário com as presilhas de encaixe voltadas para cima. Conf. Det. 1

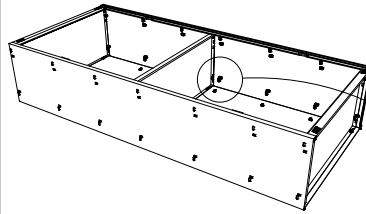
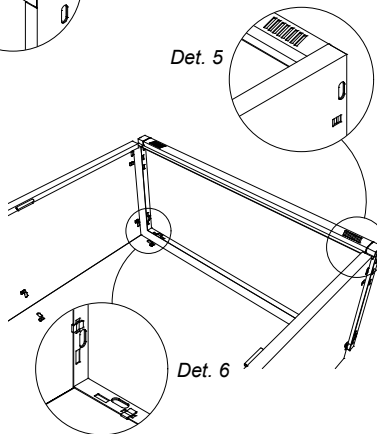
- 3º Passo: Encaixar as Laterais Sobre o Fundo deslizando as peças em toda extensão. Conf. Det. 2



- 4º Passo: Encaixar a Base Inferior unindo as laterais com o fundo seguindo aos Detalhes 3 da posição da base e ao Detalhe 4 no sentidos dos Encaixes.

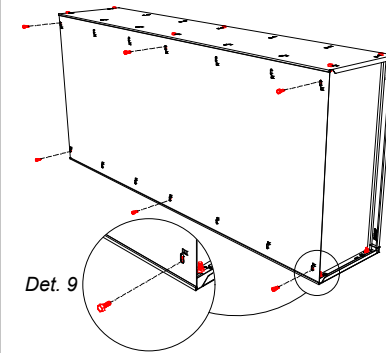
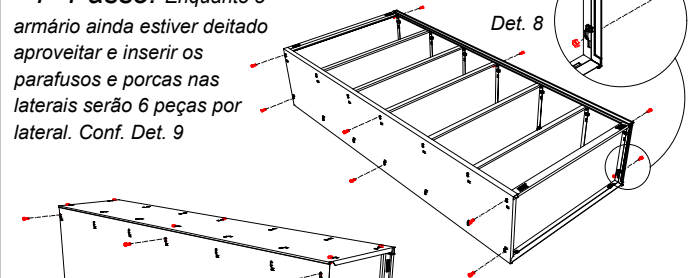


- 5º Passo: Encaixar o Tampo Superior unindo as laterais com o fundo seguindo aos Detalhes 5 da posição do Tampo e ao Detalhe 6 no sentidos dos Encaixes.



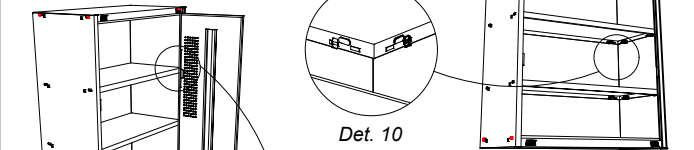
- 6º Passo: Encaixar a Prateleira Central nas Presilhas das Laterais e ao Fundo. Conf. Det. 7

- 7º Passo: Enquanto o armário ainda estiver deitado aproveitar e inserir os parafusos e porcas nas laterais serão 6 peças por lateral. Conf. Det. 9

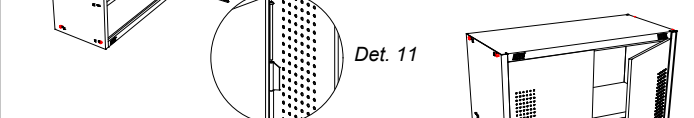


- 8º Passo: Girar o Armário para que seja colocado os Parafusos e Porcas na parte do Fundo. Conf. Det. 9

- 9º Passo: Encaixar as Prateleiras nas presilhas de Encaixe na 2x na parte superior e a outras 2x na parte inferior. Conf. Det. 10



- 10º Passo: Encaixar as Portas da Direita e da Esquerda junto as dobradiças com a introdução do Pino. Juntamente com o alinhamento e travamento de todos os parafusos Conf. Det. 11



- 11º Passo: Por fim montar o conjunto da fechadura na porta lado direito Conf. Det. 12

- 1- Chave
- 2- Cilindro
- 3- Contra Porca
- 4- Lingueta
- 5- Porca

